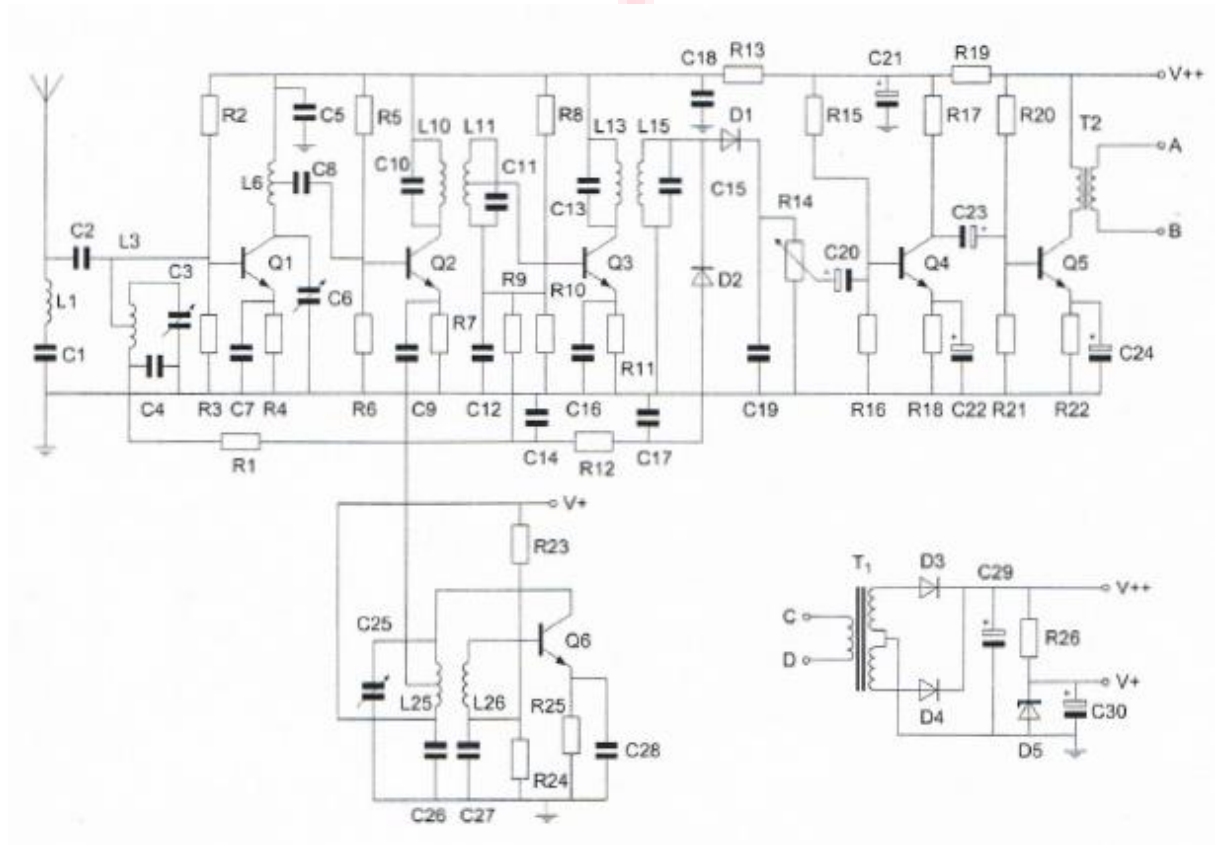


20150528 Novice Antw

01

Transformator T1 dient voor het:



- a aanpassen van de luidspreker
- b opwekken van de BFO-spanning
- c verkrijgen van de gewenste voedingsspanning >>>>

02

Wanneer de frequentie van een radiogolf wordt verlaagd, dan:

- a wordt de golflengte kleiner
- b blijft de golflengte constant
- c wordt de golflengte groter >>>>

03

Met een morsesleutel wordt een gelijkspanning gesleuteld.
De gesleutelde spanning is een:

- a audiosignaal
- b hf-signaal
- c digitaal signaal >>>>

20150528 Novice Antw

04

Een voordeel van amplitudemodulatie vergeleken met enkelzijbandmodulatie is:

- a de vervorming ten gevolge van selectieve fading is minder hinderlijk >>>>
- b er is ruimte voor meer zenders per 100 kHz spectrum
- c een frequentie-afwijking van de ontvanger veroorzaakt minder vervorming

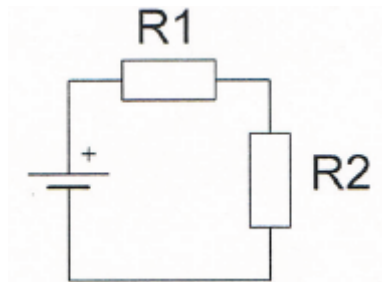
05

De bandbreedte van een FM-signaal:

- a is alleen afhankelijk van de frequentie van het modulerende signaal
- b is afhankelijk van de amplitude én de frequentie van het modulerende signaal >>>
- c is alleen afhankelijk van de amplitude van het modulerende signaal

06

Wanneer de weerstand R1 kleiner wordt gemaakt dan zal de warmteontwikkeling in R2:

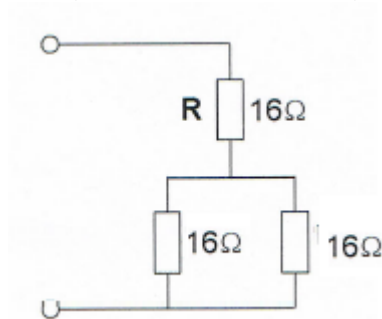


- a gelijk blijven
- b toenemen >>>>
- c afnemen

07

R dissipeert 4 watt.

Het gedissipeerd vermogen van de gehele schakeling is:

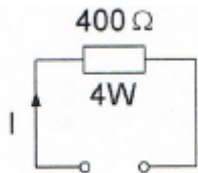


- a 12 W
- b 6 W >>>>
- c 8 W

20150528 Novice Antw

08

De maximaal toelaatbare gelijkstroom I bedraagt:



- a 0,1 A >>>>
- b 0,01 A
- c 1 A

09

De kleurcode voor een weerstand van 4700 ohm kan zijn:

- a oranje - blauw - bruin - goud
- b geel - violet - rood - zilver >>>>
- c geel - blauw - oranje - zilver

10

Op een condensator staat vermeld: 200 pF / 5%.
De waarde ligt dan tussen:

- a 190 en 210 pF >>>>
- b 180 en 220 pF
- c 195 en 205 pF

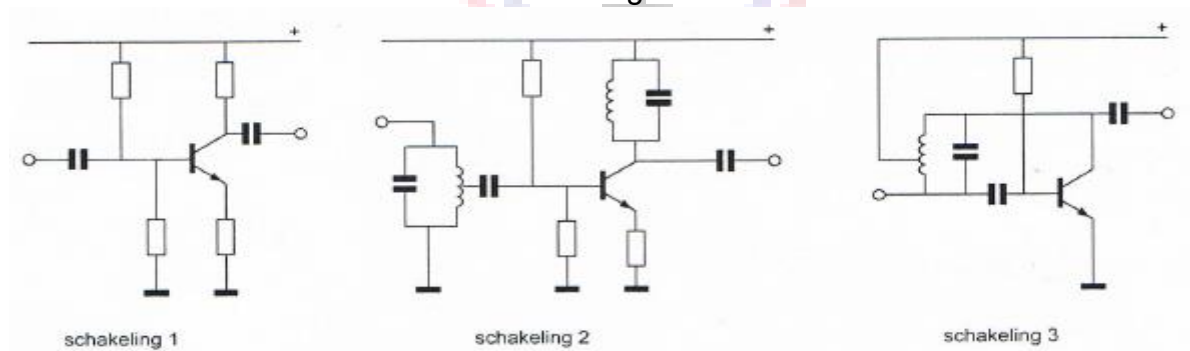
11

Een condensator met een capaciteit van 200 μF is een:

- a luchtcondensator
- b elektrolytische condensator >>>>
- c micacondensator

12

Als transistoroscillator kan het best worden gebruikt:

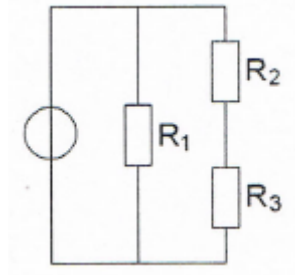


- a schakeling 3 >>>>
- b schakeling 2
- c schakeling 1

20150528 Novice Antw

13

In de schakeling zijn alle weerstanden 1000 ohm.
In R1 wordt 4 watt gedissipeerd.
Het vermogen in R2 is:



- a 0,5 W
- b 2 W
- c **1 W** >>>>

14

Drie condensatoren van 30 nanofarad worden in serie geschakeld.
De vervangingscapaciteit is:

- a 30 nanofarad
- b 90 nanofarad
- c **10 nanofarad** >>>>

15

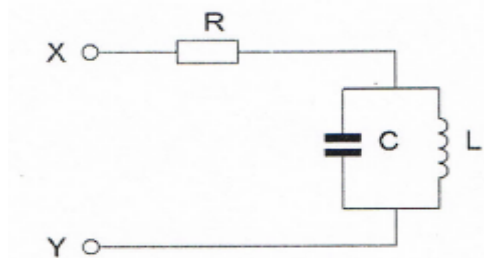
De vervangingswaarde is:



- a **2 microfarad** >>>>
- b 22 microfarad
- c 0,5 microfarad

16

De parallelkring is in resonantie.
De impedantie tussen X en Y is:

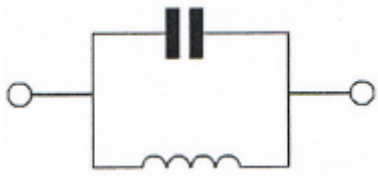


- a **zeer groot** >>>>
- b R
- c L / C

20150528 Novice Antw

17

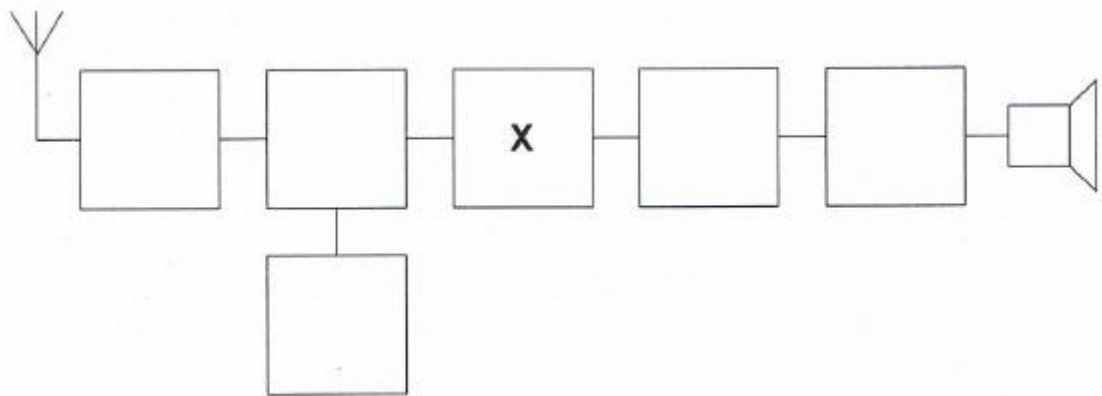
Dit is het schema van een:



- a laagdoorlaatfilter
- b seriekring
- c **parallelkring** >>>>

18

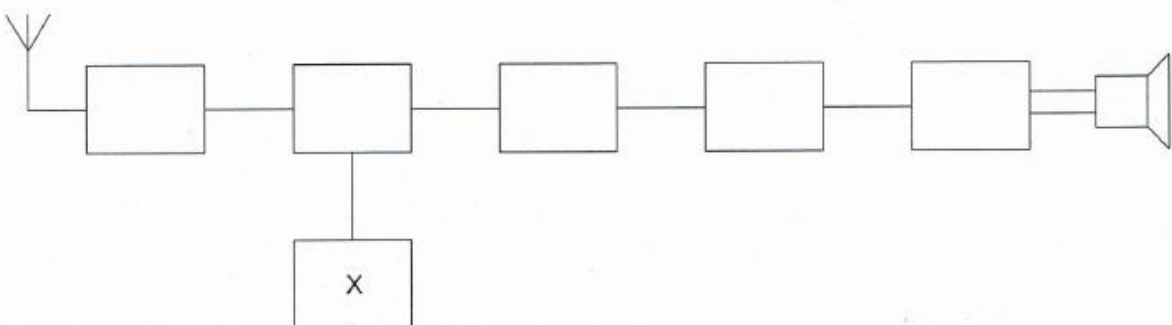
Dit is het blokschema van een ontvanger.
Het blokje gemerkt X stelt voor de:



- a **middenfrequentversterker** >>>>
- b detector
- c mengtrap

19

Dit is het blokschema van een FM-ontvanger.
Het blokje gemerkt met X stelt voor:



- a de modulator
- b de mengtrap
- c **de oscillator** >>>>

20150528 Novice Antw

20

In een superheterodyne AM-ontvanger wordt automatische sterkteregeling toegepast op de:

- a detector
- b oscillator
- c **middenfrequentversterker** >>>>

21

In een amateurstation wordt het laagdoorlaatfilter in de antennekabel gebruikt om:

- a signalen lager in frequentie dan de zendfrequentie te verzwakken
- b signalen op de zendfrequentie te verzwakken
- c **signalen hoger in frequentie dan de zendfrequentie te verzwakken** >>>>

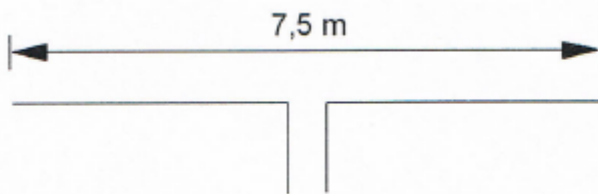
22

De lengte van een halvegolf dipool voor de 7 MHz band is ongeveer:

- a 40,8 m
- b 10,2 m
- c **20,4 m** >>>>

23

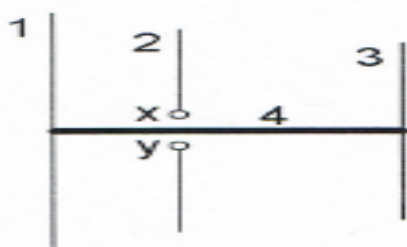
Deze dipool-antenne is het best bruikbaar voor de:



- a **15-meter amateurband** >>>>
- b 2-meter amateurband
- c 80-meter amateurband

24

De gebruikelijke naam voor element nr. 2 van de yagi-antenne is:



- a director
- b **straler** >>>>
- c reflector

20150528 Novice Antw

25

Lange-afstand-communicatie op hf-banden wordt mogelijk gemaakt door het afbuigen van radiogolven in de:

- a troposfeer
- b stratosfeer
- c **ionosfeer** >>>>>

26

Overdag is een noord-zuid radioverbinding over 10.000 km vrijwel steeds mogelijk op:

- a 28 MHz
- b **14 MHz** >>>>>
- c 7 MHz

27

Een zonnevlekkenmaximum komt voor, (gemiddeld) eens per:

- a 9 jaar
- b **11 jaar** >>>>>
- c 15 jaar

28

Welke bewering is het meest juist?

Radiogolven met een golflengte van 2 meter:

- a volgen de kromming van het aardoppervlak
- b **planten zich vrijwel rechtlijnig voort** >>>>>
- c worden gereflecteerd door de ionosfeer

29

De stroom die een gelijkstroomvoeding levert wordt met een universeelmeter gemeten.

De meter gedraagt zich als een:

- a weerstand met hoge waarde
- b **weerstand met lage waarde** >>>>>
- c isolator

20150528 Novice Antw

30

Een TV-toestel ondervindt op de meeste kanalen storing van een amateurradiozender werkend in de 50 MHz band.

De meest waarschijnlijke oorzaak is:

- a bij de TV ontbreekt een laagdoorlaatfilter
- b de zender straalt harmonischen uit
- c de ingangstrap van de TV wordt overbelast >>>>

31

Een 2-meter zender stoort de ontvangst van TV-signalen in de UHF-band.

Deze storing wordt meestal veroorzaakt doordat van de zender:

- a de frequentie te groot is
- b de frequentie niet stabiel is
- c de harmonischen-onderdrukking onvoldoende is >>>>

32

Een 10-meter zender veroorzaakt laagfrequentdetectie in een geluidsinstallatie.

Om de storing op te heffen worden de laagohmige luidsprekeruitgangen ontkoppeld door middel van condensatoren, parallel aan de uitgangen.

De meest geschikte capaciteitswaarde is:

- a 10 picofarad
- b 10 nanofarad >>>>
- c 10 microfarad

33

De juiste kleuraanduiding van de draden in een netaansluiting is:

- a Fase: bruin; Nul: blauw; Aarde: geel/groen >>>>
- b Fase: blauw; Nul: bruin; Aarde geel/groen
- c Fase: blauw; Nul: bruin; Aarde: zwart

34

In de algemene bepalingen van de Telecommunicatiewet komt de volgende definitie voor:

“ (- X -). apparaten die naar hun aard bestemd zijn voor het zenden of het zenden en ontvangen van radlocommunicatiesignalen.”

In plaats van (- X -) staat:

- a radiozendapparaten >>>>
- b radioversterkerapparaten
- c radio-ontvangapparaten

20150528 Novice Antw

35

De radiozendamateur moet:

- a er voor zorgdragen dat het toegestane zendvermogen niet wordt overschreden >>
- b in staat zijn vast te stellen dat het door de antenne uitgestraalde zendvermogen niet wordt overschreden
- c kunnen vaststellen met welk zendvermogen de zendingrichting werkt

36

In de "gebruikersbepalingen" is onder meer bepaald dat de radiozendamateur:

- a recht heeft op ongestoord gebruik van de aan de Amateurdienst toegewezen frequentiebanden
- b bij het gebruik van het amateurstation overlast in het radioverkeer dient te voorkomen >>>>
- c tijdens de uitzendingen van een amateurstation hierbij altijd aanwezig dient te zijn

37

Een geregistreerde radiozendamateur koopt een tweedehands mobilfoon, werkend in de band 146 - 174 MHz.

Hij wijzigt het frequentiebereik in 144 - 172 MHz.

Net gebruik van dit apparaat is:

- a toegestaan, mits hij zich aan de gebruikersbepalingen amateurfrequentiegebruik houdt >>>>
- b niet toegestaan
- c alleen toegestaan als de eindtrap van de zender is verwijderd

38

Het zendvermogen van een zender is instelbaar van 1 tot 50 watt.

De zender kan werken van 144-148 MHz.

Mag een radiozendamateur met een N-registratie dit apparaat gebruiken?

- a alleen als de niet toegestane frequenties zijn geblokkeerd
- b ja, mits hij binnen de grenzen van zijn N-bevoegdheid blijft >>>>
- c nee

39 >>>>

Een radiozendamateur met een N-registratie wil uitzenden op 144,990 MHz in de klasse van uitzending F1A en een bandbreedte van 1,2 kHz.

Dit frequentiegebruik is:

- a toegestaan
- b alleen toegestaan onder toezicht van een radiozendamateur met een F-registratie
- c niet toegestaan

20150528 Novice Antw

40

Net woord "AXIOMA" wordt volgens het voorgeschreven spellingalfabet gespeld als:

- a Alfa X-ray India Ontario Mike Alfa
- b Alfa X-ray India Oscar Mike Alfa >>>>>
- c Ajax Xantippe India Oscar Mexico Ajax

